

MicroVee™

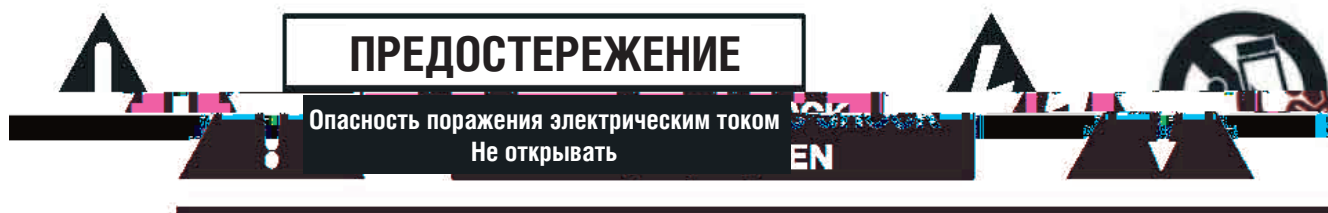
**РУКОВОДСТВО
ПОЛЬЗОВАТЕЛЯ
(120 В/230 В)**



Сабвуфер для аудио- и видеосистем



ВАЖНЫЕ УКАЗАНИЯ ПО БЕЗОПАСНОСТИ



Для уменьшения опасности поражения электрическим током не снимайте крышку (или заднюю панель). Внутри устройства нет деталей, обслуживание которых может выполняться пользователем. Ремонт изделия должен выполняться квалифицированным сервисным персоналом.

Стреловидный символ молнии предназначен для предупреждения пользователя о наличии внутри корпуса изделия опасного неизолированного напряжения, величина которого может оказаться достаточной для поражения человека электрическим током.

Символ «восклицательный знак» предназначен для предупреждения пользователя о наличии в прилагаемой к сабвуферу документации важных инструкций по эксплуатации и техническому (сервисному) обслуживанию.

1. **Прочтите инструкции.** Перед использованием сабвуфера необходимо прочесть все прилагаемые к нему инструкции по эксплуатации и обеспечению безопасности.
 2. **Сохраните инструкции.** Прилагаемые к сабвуферу инструкции по эксплуатации и обеспечению безопасности следует хранить для обращения к ним при необходимости в будущем.
 3. **Обращайте внимание на предупреждения.** Необходимо соблюдать все предупреждения, приведенные на сабвуфере и в настоящем руководстве.
 4. **Следуйте инструкциям.** Необходимо следовать всем инструкциям по эксплуатации сабвуфера и обращению с ним.
 5. **Вода и влага.** Сабвуфером нельзя пользоваться вблизи воды — рядом с ванной, раковиной, кухонной раковиной, раковиной для стирки, в сыром подвале, возле бассейна или в любом другом аналогичном месте.
 6. **Тележки и подставки.** Сабвуфер следует устанавливать только на тележке или подставке, рекомендованной производителем.
 7. **Крепление к стене или потолку.** Сабвуфер следует крепить к стене или потолку только в соответствии с рекомендациями производителя.
 8. **Вентиляция.** Сабвуфер следует располагать в месте, обеспечивающем достаточную вентиляцию. Например, сабвуфер нельзя устанавливать на кровати, диване, ковре или аналогичной поверхности, способной перекрыть вентиляционные отверстия на его корпусе, либо располагать в ограниченном закрытом пространстве (в книжном шкафу, полке, выдвижном ящике и т.п.), затрудняющем движение потока воздуха через вентиляционные отверстия.
 9. **Тепло.** Сабвуфер следует располагать в стороне от источников тепла, таких как батареи отопления, электрообогреватели, печи или другие объекты, выделяющие тепло.
 10. **Источники питания.** Сабвуфер следует подключать к источнику питания только того типа, который указан в данном руководстве или на сабвуфере.
 11. **Заземление или полярная вилка.** Сабвуфер может быть снабжен проводом питания с полярной вилкой (один из контактов такой вилки шире другого). Такая вилка вставляется в розетку электропитания только в одном положении. Это средство обеспечения безопасности. Если вилку не удастся полностью вставить в розетку электропитания, попробуйте перевернуть вилку в другое положение. Если вилка и в этом случае не вставляется в розетку, обратитесь к электрику для замены устаревшей розетки. Не нарушайте средства безопасности полярной вилки.
 12. **Защита шнура питания.** Шнур питания должен быть проложен таким образом, чтобы на него нельзя было наступить, либо придавить его установленными сверху или сбоку предметами. Следует обращать особое внимание на места соединения шнура с вилкой, соединения шнура с розеткой и выхода шнура из корпуса сабвуфера.
 13. **Чистка.** Сабвуфер следует чистить только в соответствии с рекомендациями производителя.
 14. **Периоды неиспользования.** Если вы не собираетесь использовать сабвуфер длительное время, следует отсоединить его шнур питания от розетки.
 15. **Попадание внутрь посторонних предметов и жидкостей.** Следует следить за тем, чтобы внутрь корпуса сабвуфера не попадали посторонние предметы и жидкости.
 16. **Повреждения, требующие ремонта.** Ремонт сабвуфера должен выполняться квалифицированным сервисным персоналом в следующих случаях.
 - а. Поврежден шнур питания или вилка.
 - б. Внутрь сабвуфера попал посторонний предмет или на него была пролита жидкость,
 - в. сабвуфер попал под дождь.
 - г. Наблюдаются признаки нарушения нормальной работы сабвуфера или явные отклонения от его рабочих характеристик.
 - д. Сабвуфер упал или был поврежден.
 17. **Техническое обслуживание.** Пользователь не должен пытаться производить техническое обслуживание сабвуфера, выходящее за рамки описанного в данном руководстве. Такое обслуживание должно выполняться квалифицированным сервисным персоналом.
 18. **Защита от гроз.** Для дополнительной защиты сабвуфера во время грозы, а также когда сабвуфер находится без присмотра и долгое время не используется, отсоединяйте вилку шнура питания от розетки электросети.
 19. **Перегрузка.** Не перегружайте настенные розетки, удлинительные шнуры или розетки, встроенные в аппаратуру, это создает опасность возгорания и поражения электрическим током.
 20. **Принадлежности.** Используйте только принадлежности и дополнительное оборудование, рекомендованное производителем.
 21. **Напряжение.** Сабвуфер следует подключать только к источнику с предписанным напряжением. Запрещается подключать модификацию, рассчитанную на 120 В, к сети с напряжением 230 В и наоборот. Это может привести к повреждению сабвуфера и травме пользователя.
- ПРЕДОСТЕРЕЖЕНИЕ.** Во избежание поражения электрическим током совмещайте широкий контакт вилки с широкой прорезью розетки и вставляйте вилку до упора.

Содержание

Поздравление	1
Размещение сабвуфера.....	2
Установка.....	3
Подключение канала LFE – вариант А	6
Подключение Mini-Jack – вариант В.....	8
Подключение к разъемам для сигнала уровня АС – вариант С	9
Соединительные кабели	10
Уход за сабвуфером	10
Схемы защиты.....	10
Диагностика неисправностей и техническое обслуживание	11
Технические характеристики.....	12
Продукция Velodyne	14

Размещение сабвуфера

Первый этап установки вашего нового сабвуфера MicroVee — определение его наилучшего местоположения в комнате. Для этого осторожно распакуйте сабвуфер и следуйте приведенным ниже указаниям.

По-настоящему хорошие сабвуферы работают на предельно низких частотах, являющихся преимущественно все-направленными. Имейте в виду, что при определенных акустических свойствах комнаты прослушивания местоположение сабвуфера может серьезно влиять на его амплитудно-частотную характеристику и уровень выходного сигнала. Для достижения оптимальных рабочих характеристик сабвуфера установите его на расстоянии не более 30 см от одного из углов комнаты. Такое расположение обеспечивает максимально возможные уровни выходного сигнала и оптимальное распространение низких частот. Если это возможно, расположите сабвуфер у стены. В большинстве случаев наихудшее местоположение сабвуфера — далеко от стен, вблизи центра комнаты. По возможности избегайте таких мест установки. При использовании пары сабвуферов Velodyne в стереоконфигурации желательно установить каждый сабвуфер рядом с сателлитной АС того же канала.

В зависимости от размеров и типов предметов мебели в комнате идеальное расположение сабвуфера может оказаться невозможным. Нахождение наилучшего местоположения сабвуфера, вероятно, потребует некоторых экспериментов. Рекомендуем поэкспериментировать с местоположением во время настройки, чтобы определить, где сабвуфер звучит лучшего всего, когда вы сидите в обычном месте прослушивания.

Независимо от места установки сабвуфера Velodyne он должен находиться в вертикальном положении (динамик направлен вперед). Эксплуатация, транспортировка или хранение сабвуфера в любом другом положении в течение длительного времени может привести к повреждению устройства, не подпадающему под действие гарантии.

Осторожно!

Внутри корпуса данного сабвуфера есть электронные компоненты. Не располагайте сабвуфер вблизи источников тепла, таких как электрообогреватели, батареи отопления и т.п. Не располагайте его рядом с источниками повышенной влажности — испарительными охладителями, увлажнителями и т.п. Не прокладывайте шнур питания так, чтобы его можно было каким-либо образом защемить или сжать, поскольку это может привести к повреждению изоляции провода. Не наступайте на шнур питания.

Установка

Ваш новый сабвуфер от Velodyne предусматривает несколько вариантов подключения. Прочтите всю приведенную ниже информацию по подключению, чтобы определить наиболее подходящий для вашей системы вариант. **Для предотвращения возможного повреждения сабвуфера не включайте питание устройства до окончания всех работ по подключению.**

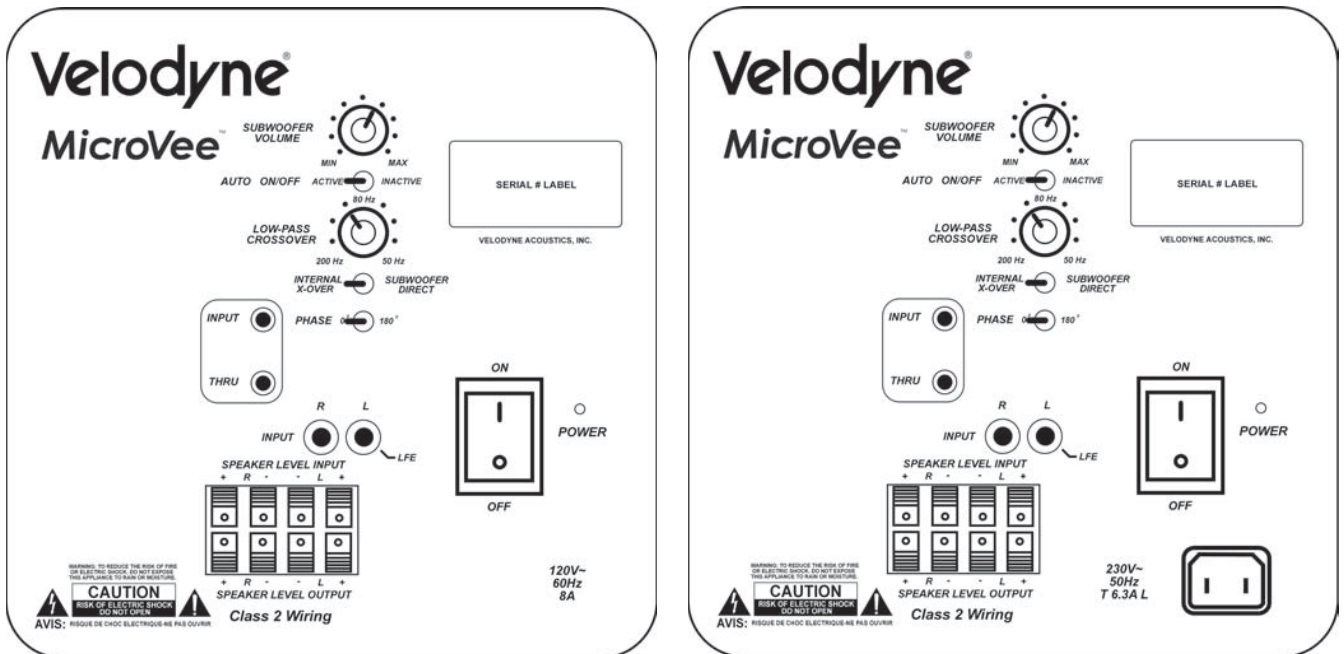


Рисунок 1. Задняя панель MicroVee

Важно! Убедитесь, что сабвуфер подключается только к источнику питания с соответствующим номинальному напряжением. Запрещается включать модификацию, рассчитанную на 120 В, в сеть напряжением 230 В и наоборот. Это приведет к повреждению сабвуфера и может привести к травме пользователя.

Входы

Ваш новый сабвуфер оснащен входами сигнала уровня АС, линейными входами и входами Mini-Jack. Используйте линейный вход для подключения сабвуфера к предварительному усилителю, сигнальному процессору, кроссоверу линейного уровня или ресиверу с выходами уровня предусилителя. Разъемы сигнала уровня АС подключаются непосредственно к выходам АС усилителя, интегрированного усилителя или ресивера. Ваше устройство усиления не будет подвергаться дополнительным нагрузкам при использовании этих входов вследствие высокого входного сопротивления. Для подключения к док-станции или портативной аудиосистеме используйте разъем Mini-Jack.

Важно! Не используйте разъемы линейного входа, входа сигнала АС и Mini-Jack одновременно!

Mini-Jack Thru

Через этот разъем входной сигнал передается без изменений.

Выход сигнала уровня АС

К этим разъемам подключаются основные АС. Высокочастотный кроссовер (120 Гц) блокирует передачу низких частот на АС, что делает звучание системы более качественным.

Регулятор громкости

Этот регулятор позволяет корректировать баланс уровней выходных сигналов сабвуфера и основных АС. При прослушивании музыки этот регулятор должен быть установлен в такое положение, при котором уровни громкости основных АС и сабвуфера примерно одинаковы. Наиболее приемлемое начальное положение регулятора громкости — три-четыре деления от минимума.

Предупреждение.

Некоторые производители предварительно задают на своих ресиверах минимальный уровень сигнала канала выхода на сабвуфер (Sub-Out). Очень важно удостовериться, что канал выхода на сабвуфер на вашем ресивере настроен на тот же уровень выходного сигнала, что и АС правого и левого фронтальных каналов. Информация о процедуре настройки уровней отдельных каналов приведена в руководстве по эксплуатации ресивера. Если канал Sub-Out ресивера настроен на слишком низкий уровень, громкость сабвуфера может быть явно заниженной на слух, в воспроизводимом им звуке могут присутствовать шумы или искажения, и функция автоматического включения/выключения может не работать должным образом.

Низкочастотный кроссовер — от 50 до 200 Гц

Все входы суммируют сигнальные составляющие левого и правого каналов, и результирующий сигнал перед усилением проходит через регулируемый низкочастотный кроссовер. Регулятор кроссовера позволяет изменять верхний предел диапазона воспроизводимых сабвуфером частот от 50 до 200 Гц. Амплитудно-частотная характеристика сабвуфера начнет спадать при превышении частоты, на которую установлен этот регулятор. Необходимо задать частоту разделения кроссовера, чтобы добиться плавного, «бесшовного» перехода от звучания сабвуфера к звучанию используемых основных АС. Если АС относятся к классу малых, т.е. имеют ограниченный уровень выходного сигнала на низких частотах, то, вероятно, лучше выбрать более высокую частоту отсеки (например, 100–120 Гц), чем при использовании больших АС, имеющих более высокий уровень низкочастотного выходного сигнала. При использовании больших АС, возможно, лучше вначале попробовать задать более низкую частоту, например 80 Гц.

Переключатель фазы — 0°/180°

Этот переключатель позволяет «повернуть» фазу выходного сигнала сабвуфера на 180° для коррекции любого возможного рассогласования и, как следствие, провалов амплитудно-частотной характеристики между сабвуфером и основными АС/усилителем. Для этого воспроизводите музыку аудиосистемой и, переключая переключатель из одного положения в другое, прослушивайте изменения звука на средних и низких частотах. Оптимальное положение переключателя соответствует большему количеству слышимых средних и низких частот.

Переключатель кроссовера INTERNAL X-OVER/SUBWOOFER DIRECT

С помощью этого переключателя можно подать сигнал в обход встроенного кроссовера MicroVee. Это может потребоваться в некоторых системах, передающих сигнал через внешние процессоры с собственными кроссоверами. Установите переключатель в положение SUBWOOFER DIRECT для отключения встроенного кроссовера. Для всех других вариантов систем, в которых отсутствуют отдельные кроссоверы, для оптимальной работы системы рекомендуется установить переключатель в положение INTERNAL X-OVER.

ПРИМЕЧАНИЕ. Более подробно эта функция описана ниже в разделе «Немного о кроссоверах».

Функция автоматического включения

Если эта функция активирована, вы можете постоянно держать сабвуфер включенным. Сабвуфер включается автоматически при наличии аудиосигнала на входе. Если сигнала нет примерно 15 минут, сабвуфер переключается в режим ожидания. В этом режиме сабвуфер потребляет минимальное количество электроэнергии. С помощью переключателя можно отключить эту функцию.

Предупреждение. Если уровень сигнала канала сабвуфера в ресивере слишком мал, эта функция не будет работать должным образом. См. раздел «Регулятор громкости» на предыдущей странице.

Выключатель питания

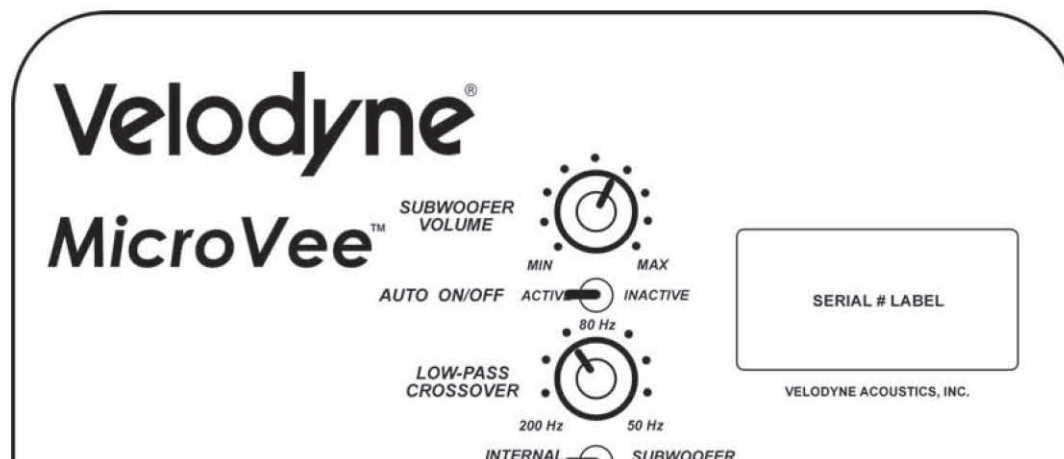
Главный выключатель питания расположен в нижней части устройства. Он предназначен для общего включения/выключения питания устройства. Для включения питания выключатель следует установить в положение «1» (вверх), для выключения питания — «0» (вниз). Если сабвуфер не планируется использовать долгое время, главный выключатель питания следует установить в положение 0.

Немного о кроссоверах

Сабвуфер MicroVee рассчитан на работу с использованием полнодиапазонного аудиосигнала на входе. Многие процессоры/ресиверы оснащены разъемом «Subwoofer Out» (или LFE), на который подается сигнал с кроссовера ресивера с уже обрезанными верхними частотами. Для настройки этого параметра обратитесь к руководству к вашему ресиверу. В редких случаях применение сабвуфера в сочетании с комбинацией внешнего и внутреннего кроссоверов может вызвать уменьшение выходной мощности и увеличение уровня шума. При такой схеме подключения может возникнуть необходимость обхода кроссовера или в процессоре, или в MicroVee. В некоторых системах для сохранения максимальных рабочих характеристик может оказаться достаточным просто настроить один из кроссоверов на более высокую частоту (например, 120 Гц). Для обхода внутреннего кроссовера сабвуфера при получении низкочастотного сигнала с другого кроссовера просто установите расположенный на задней панели переключатель INTERNAL X-OVER/SUBWOOFER DIRECT в положение SUBWOOFER DIRECT. При этом входящий сигнал минует кроссовер MicroVee.

Подключение канала LFE – вариант А

На рис. 2 показано подключение ресивера домашнего кинотеатра к LFE-входу на задней панели сабвуфера. При подключении сабвуфера по такой схеме низкочастотный сигнал с выходов «LFE Out» или «Subwoofer Out» будет передаваться на сабвуфер Velodyne. Это наиболее распространенный способ подключения при использовании сабвуфера с ресивером 5.1 (кабель для подключения: один монофонический кабель RCA)



Ресивер домашнего кинотеатра

Рис. 2. Подключение с использованием линейных входов LFE

Подключение канала LFE - вариант А

Немного о функции автоматического включения/выключения

При использовании одноканального входа (например, сабвуферный выход процессора объемного звучания или LFE), чувствительность схемы автоматического включения/выключения будет снижена. Если вместо двух используется один входной канал, на входах устройства будет присутствовать сигнал более низкого уровня. Это может привести к непроизвольному отключению устройства при низкой громкости звучания, и/или сабвуфер не включится даже при появлении сигнала. В этом случае используйте Y-адаптер (его можно приобрести отдельно) для подключения одиночного выхода вашего процессора к обоим входам левого и правого каналов. Это позволит устройству включаться при появлении сигнала более низкого уровня.

Подключение Mini-Jack – вариант В

На рис. 3 показано подключение выхода аудиоплеера или игровой приставки к входу MINI-JACK сабвуфера Velodyne. Воспользуйтесь прилагаемым кабелем для подключения выхода док-станции, компьютера или игровой приставки к входу MicroVee. Подключите сателлиты к разъему THRU на задней панели сабвуфера MicroVee. (Входящий в комплект поставки кабель: стереокабель 1,8 м, 1/8" (штыревой) — 1/8" (штыревой)).

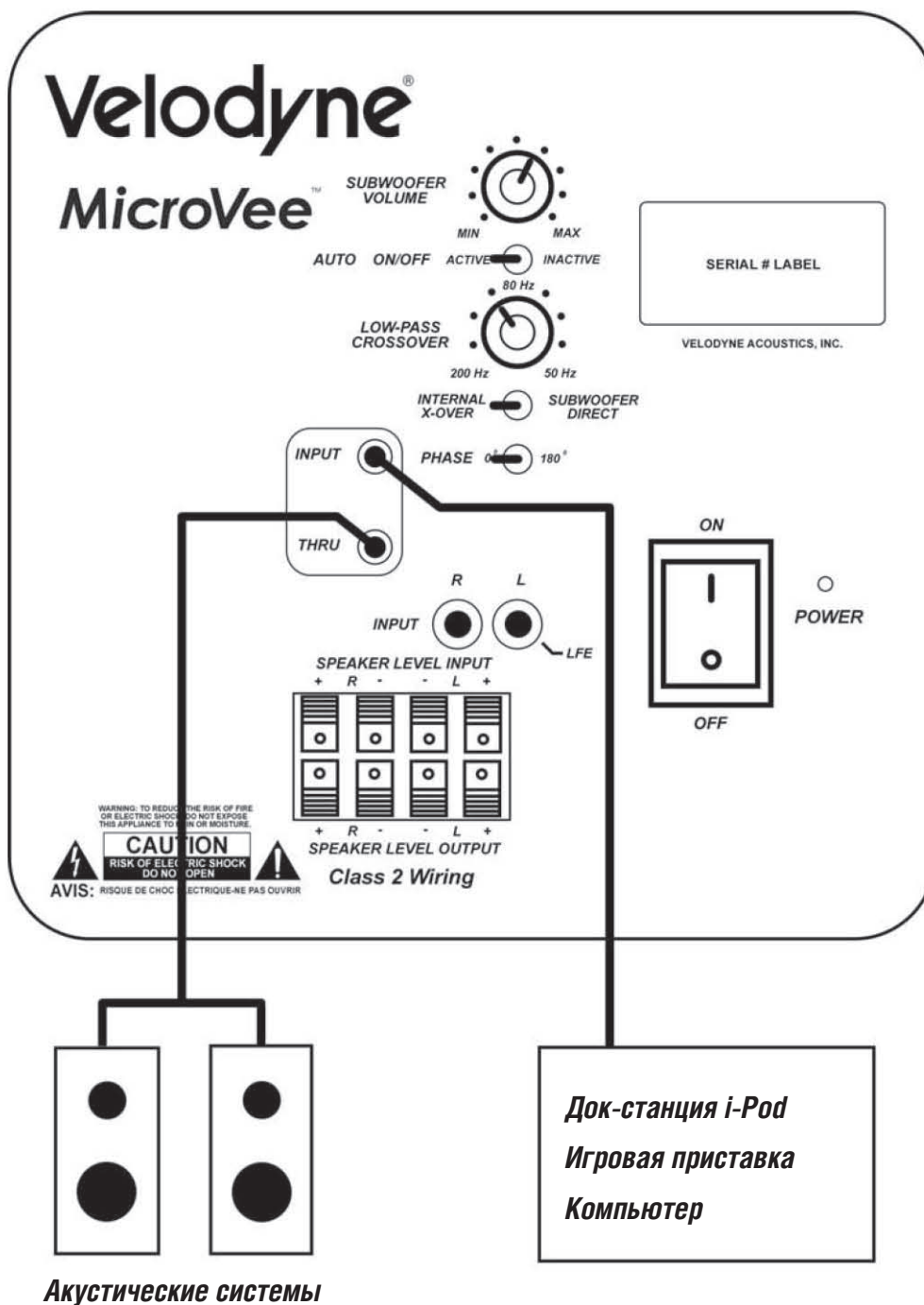


Рис. 3. Подключение с использованием линейных входов Mini-Jack

Подключение к разъемам для сигнала уровня АС – вариант С

На рис. 4 показан простой способ подключения сабвуфера Velodyne непосредственно к ресиверу или встроенному усилителю, если у него нет линейных выходов. Также можно подключить АС непосредственно к ресиверу или усилителю вместе с сабвуфером. Ресивер или усилитель не будет испытывать дополнительной нагрузки от сабвуфера из-за высокого входного сопротивления.

При такой схеме подключения сабвуфера сигнал на АС подается через отсекающий низкие частоты кроссовер 120 Гц, что позволит им более эффективно воспроизводить более высокие частоты.

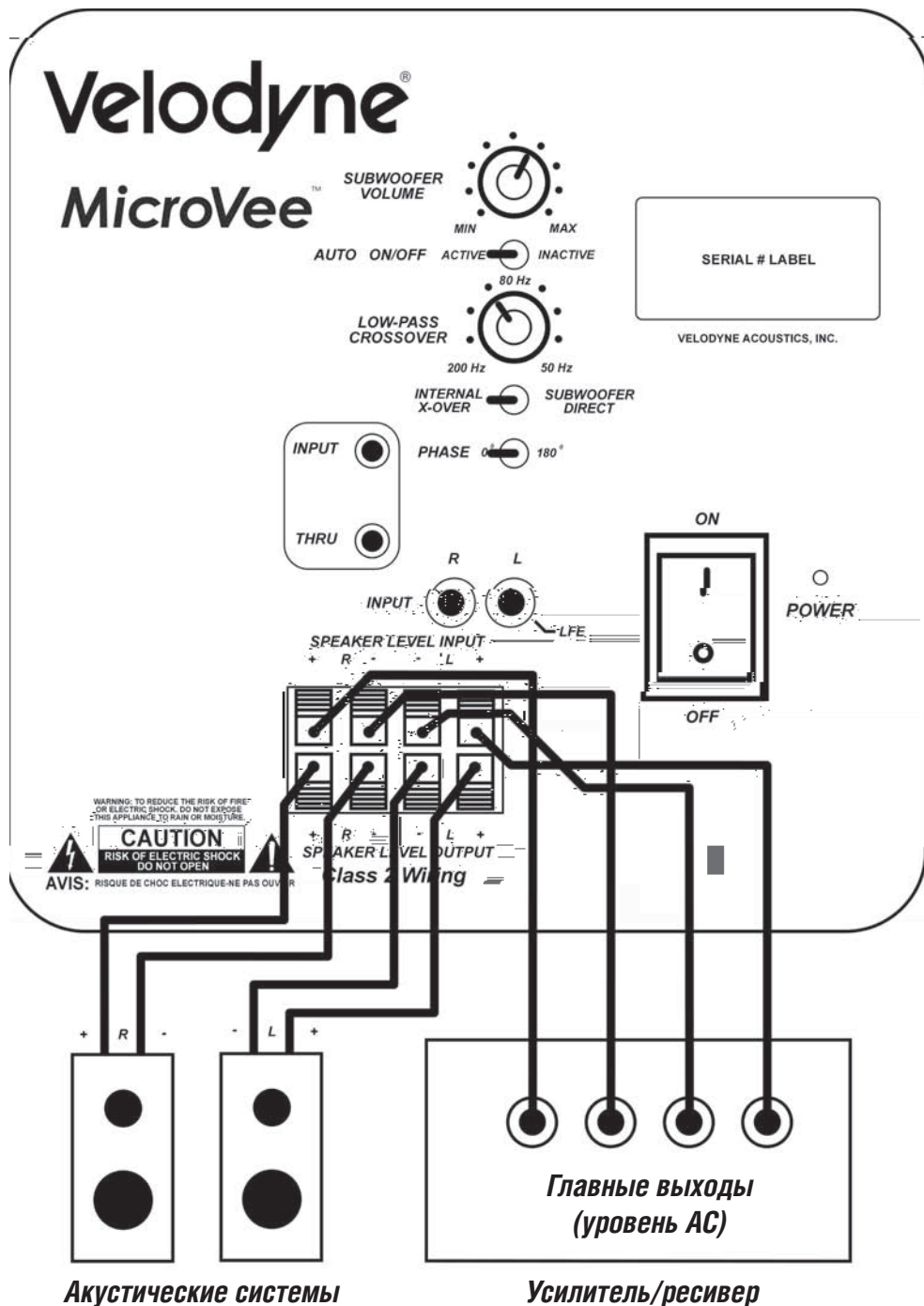


Рис. 4. Подключение с использованием входов сигнала уровня АС

Важно! Во избежание повреждения усилителя соблюдайте правильную полярность подключений. Красный (положительный) контакт — к красному, черный (отрицательный) — к черному. Проверьте надежность всех соединений, а также отсутствие неподключенных жил или поврежденных проводов.

Соединительные кабели

При подключении сабвуфера Velodyne с применением соединений линейного уровня нужно использовать только экранированные сигнальные кабели. В настоящее время в продаже имеется множество высококачественных соединительных кабелей. Во избежание любых возможных проблем, связанных с появлением шумовых помех, рекомендуем использовать кабели как можно меньшей длины.

В случае использования соединений уровня АС используйте высококачественный акустический кабель, полностью совместимый с разъемами. Внимательно следите за тем, чтобы не было никаких выступающих наружу или изношенных жил, способных вызвать короткое замыкание и, как следствие, повреждение оборудования. Чрезмерно толстая жила кабеля может не вполне подходить к клеммам, результатом чего могут стать плохие соединения и риск возникновения короткого замыкания.

Уход за сабвуфером

Сабвуфер Velodyne не требует никакого регулярного технического обслуживания. Достаточно вытирать пыль и грязь для поддержания нормального внешнего вида устройства. Не используйте для чистки корпуса абразивные материалы, жесткие моющие средства или химикалии, так как они могут повредить поверхность. Рекомендуем использовать для чистки корпуса только мягкую ткань.

При нормальных условиях эксплуатации новый сабвуфер может постоянно оставаться включенным без всяких проблем. Он оснащен реагирующим на сигнал выключателем, который автоматически включает питание при наличии сигнала на входе и выключает его через несколько минут при отсутствии входного сигнала. Если вы не планируете использовать сабвуфер в течение длительного времени, рекомендуем отключить питание устройства с помощью главного выключателя на задней панели.

Схемы защиты

Новый сабвуфер оснащен схемами защиты для обеспечения наилучших эксплуатационных качеств и высокой надежности.

Сабвуфер имеет следующую защиту.

- 1) От перегрузки динамика или усилителя
- 2) От перегрева усилителя
- 3) От чрезмерного снижения напряжения питания

Первая схема защиты предотвращает перегрузку динамика или усилителя, работает непрерывно, и в большинстве случаев бесшумно. В некоторых экстремальных ситуациях (длительное воспроизведение сигнала высокого уровня, например при профессиональном использовании) сабвуфер может постоянно отключаться. Это говорит о срабатывании схемы защиты от перегрева или падения напряжения. Если это произошло, следует уменьшить громкость или выключить сабвуфер до возобновления нормальных условий работы. Возможно, следует подключить сабвуфер к другой электрической розетке, поскольку падения напряжения питающей сети наиболее заметны при напряженных условиях работы и могут приводить к периодическому выключению устройства.

Прежде чем обратиться в сервисный центр для ремонта усилителя или сабвуфера, проверьте еще раз все системы. Вам поможет приведенное ниже простое руководство по поиску неисправностей.

1. Убедитесь, что сабвуфер подключен к сети электропитания, и используемая сетевая розетка работает.
2. Включен ли сабвуфер выключателем питания?
3. Поступает ли на сабвуфер входной сигнал от источника?
4. Правильно ли заданы установки параметров сабвуфера (громкость, частота кроссовера, фаза и др.)?
5. Если сабвуфер долго работал на большой громкости то, возможно, сработала одна из схем защиты. Не перегрелся ли усилитель?
6. Была ли нажата кнопка включения на пульте ДУ?
7. Проверьте, затянуты ли соединительные зажимы.
При срабатывании схемы защиты сабвуфер может периодически включаться и выключаться до восстановления нормальных значений рабочих параметров. При более опасных условиях эксплуатации сабвуфер может выключиться полностью. Нормальная работа сабвуфера восстанавливается после его охлаждения, но может возникнуть необходимость в выключении питания и его повторном включении для возврата сабвуфера в исходное состояние.

Сабвуфер должен быть отремонтирован квалифицированным специалистом в следующих случаях.

1. Поврежден шнур питания
2. Есть признаки нарушения нормальной работы сабвуфера или наблюдаются заметные изменения его рабочих характеристик
3. На сабвуфер попала вода
4. Поврежден корпус или электронные схемы

Благодарим за приобретения изделия от Velodyne!

Технические характеристики

Громкоговоритель	6,5-дюймовый, излучающий вперед (диаметр диффузора 5 дюймов)
Пассивные излучатели	Двойные 6,5-дюймовые, излучающие вбок (диаметр диффузора 5 дюймов)
Усилитель класса D	Динамическая мощность 2000 Вт, среднеквадратичная мощность 1000 Вт
Низкочастотный кроссовер	50–200 Гц (регулируемый). Начальная установка 12 дБ/октаву. Конечная установка 48 дБ/октаву
Автоматическое включение/выключение	Да
Диффузор	Анодированный алюминий
АЧХ	38–120 Гц (± 3 дБ)
Нелинейные искажения	< 5% (типичное значение)
Магнит	64 унции
Звуковая катушка	Двухслойная, двухдюймовая
Входы	Уровня АС, mini-jack и позолоченный линейный
Выходы	Уровня АС (высокочастотный кроссовер 120 Гц), mini-jack (thru)
Фаза	0° или 180° (регулируемая)
Экранирование	Нет
Габаритные размеры (В/Ш/Г) (с защитной решеткой)	22,6 x 22,9 x 24,4 см
Тип корпуса	Закрытый ящик
Гарантия (детали/сборка)	Три года (электронные компоненты — детали и сборка) Пять лет (динамические головки — детали и сборка)
Масса брутто (приблизительно)	9,1 кг

ДЛЯ РЕГИСТРАЦИИ

Дата покупки _____

Продавец _____

Серийный № _____

*ПРИМЕЧАНИЕ. Заполните гарантийный талон и верните его производителю в течение десяти (10) дней или

Зарегистрируйтесь в режиме ОН-ЛАЙН. Это быстрее и проще.
www.velodyne.com

ОГРАНИЧЕННАЯ ГАРАНТИЯ – ТОЛЬКО ДЛЯ США И КАНАДЫ

VELODYNE ACOUSTICS, Inc. («VELODYNE») предоставляет трехлетнюю гарантию на электронные компоненты, пятилетнюю гарантию на низкочастотные динамические головки и полнодиапазонные акустические системы. Гарантия на все продукты VELODYNE действует со дня приобретения и покрывает дефекты материалов и сборки при следующих условиях.

1. Компания VELODYNE не несет ответственности за повреждения, вызванные использованием какого-либо усилителя или пульта управления, отличных от поставляющихся вместе с сабвуфером (сабвуфером), а также за повреждения в результате модификации или ремонта любых компонентов устройства, выполненных кем-либо помимо авторизованного сервисного представителя VELODYNE.
2. Действие гарантии прекращается в случае выполнения входящего в условия гарантии ремонта или сервисного обслуживания любых компонентов данного устройства кем-либо помимо авторизованного сервисного представителя VELODYNE.
3. Компания VELODYNE не несет ответственности за повреждения, вызванные авариями, небрежным или неправильным обращением, стихийными или иными бедствиями, либо несанкционированными модификациями. Продукты VELODYNE не предназначены для профессионального или коммерческого использования и компания VELODYNE не несет ответственности за повреждения, полученные в результате такого использования.
4. Гарантия VELODYNE ограничена для устройств, приобретенных у авторизованных дилеров VELODYNE и собранных силами авторизованных дилеров.
5. Данная гарантия ни при каких обстоятельствах не подлежит передаче другому лицу.

ДЛЯ ПОЛУЧЕНИЯ СЕРВИСНОГО ОБСЛУЖИВАНИЯ

Информация о сервисном обслуживании может быть получена от дилера, у которого приобретен сабвуфер, или путем обращения в службу поддержки клиентов VELODYNE. Гарантийное обслуживание должно осуществляться официальными сотрудниками службы сервиса VELODYNE, в течение указанного срока действия гарантии. Если компания VELODYNE сочтет изделие неисправным, она по своему усмотрению произведет бесплатный ремонт или замену аппаратуры, если изделие будет доставлено с предоплатой в официальный сервис-центр. Изделие, отправляемое в официальный сервис-центр, должно доставляться с соблюдением мер безопасности, должно быть правильно упаковано, застраховано, и его доставка должна быть оплачена.

ГАРАНТИЙНОЕ ОБСЛУЖИВАНИЕ ЗА ПРЕДЕЛАМИ США И КАНАДЫ

Гарантия на это изделие, если оно продано за пределами США или Канады, должна соответствовать действующему законодательству, и исключительную ответственность за нее несет дистрибьютор-поставщик изделия. Для получения любого предусмотренного гарантийного обслуживания, пожалуйста, обращайтесь к дилеру, у которого вы приобрели изделие, или в компанию-дистрибьютор, являющуюся его поставщиком.

115-120 В

Серия DD

DD-10
DD-12
DD-15
DD-18

Digital Drive 1812
Signature Edition

Серия DEQ-R

DEQ-8R
DEQ-10R
DEQ-12R
DEQ-15R

Серия DLS™-R

DLS-3500R
DLS-3750R
DLS-4000R
DLS-5000R

Серия Impact

Impact - Mini
Impact -10
Impact -12

MicroVee™

MiniVee®
MiniVee® 10

Серия Optimum

Optimum-8
Optimum-10
Optimum-12

SMS™-1

Серия SubContractor™

SC-1250
SC-10
SC-12
SC-15
SC-IW
SC-IF/IC

SC-600 Amp
SC-600 IW
SC-600 IF/IC

Серия VX

VX-10®

220-240 В

Серия DD

DD-10
DD-12
DD-15
DD-18

Digital Drive 1812
Signature Edition

Серия CHT-Q

CHT-8Q
CHT-10Q
CHT-12Q
CHT-15Q

Серия Impact

Impact - Mini
Impact -10
Impact -12

MicroVee™

SMS™-1

Серия SPLi

SPL-800i
SPL-1000i

Серия SPL-Ultra

SPL-800 Ultra
SPL-1000 Ultra
SPL-1200 Ultra

Серия SubContractor™

SC-1250
SC-10
SC-12

SC-15
SC-IW

SC-IF/IC
SC-600 Amp
SC-600 IW
SC-600 IF/IC

VX-10 Series II

Velodyne Acoustics, Inc.
345 Digital Drive
Morgan Hill, CA 95037, США

Телефон: 408.465.2800
Факс: 408.779.9227
Служба сервиса, факс: 408.779.9208

www.velodyne.com
Служба сервиса: service@velodyne.com
О продукте: help@velodyne.com
Техническая поддержка: techhelp@velodyne.com