

**Серия  
SubContractor™**

**Усилители  
и сабвуферы**

**Руководство  
пользователя**



*Усилитель SC-1250,  
сабвуферы SC-8, SC-10, SC-12,  
SC-15, SC-1W, SC-1F, SC-1C*

**Velodyne®**

## ВАЖНЫЕ ИНСТРУКЦИИ ПО ОБЕСПЕЧЕНИЮ БЕЗОПАСНОСТИ



**ОСТОРОЖНО**  
ОПАСНОСТЬ ПОРАЖЕНИЯ  
ЭЛЕКТРИЧЕСКИМ ТОКОМ  
НЕ ОТКРЫВАТЬ



### Осторожно

Для уменьшения опасности поражения электрическим током не снимайте крышку (или заднюю панель). Внутри нет деталей и узлов, ремонт которых может выполняться пользователем. Ремонт изделия должен выполняться квалифицированным сервисным персоналом.

Стреловидный символ молнии предназначен для предупреждения пользователя о наличии внутри корпуса изделия неизолированного опасного напряжения, величина которого может оказаться достаточной для поражения человека электрическим током.

Символ с восклицательным знаком предназначен для предупреждения пользователя о наличии в литературе, прилагаемой к сабвуферу, важных инструкций по эксплуатации и техническому (сервисному) обслуживанию.

- Прочтите инструкции** — Перед использованием устройства необходимо прочесть все прилагаемые к нему инструкции по эксплуатации и обеспечению безопасности.
- Сохраните инструкции** — Прилагаемые к устройству инструкции по эксплуатации и обеспечению безопасности нужно сохранить для обращения к ним в будущем.
- Обращайте внимание на предупреждения** — Необходимо соблюдать все предупреждения, приведенные на устройстве и в настоящем руководстве.
- Следуйте инструкциям** — Необходимо следовать всем инструкциям по эксплуатации устройства и обращению с ним.
- Вода и влага** — Устройство нельзя использовать вблизи воды — рядом с ванной, стиральной машиной, кухонной раковиной, баком с мокрым бельем, в сыром подвале, возле бассейна или в любом другом аналогичном месте.
- Тележки и подставки** — Устройство должно устанавливаться только на такой тележке или подставке, которая рекомендована производителем.
- Крепление к стене или потолку** — Устройство должно крепиться к стене или потолку только в соответствии с рекомендациями производителя.
- Вентиляция** — Устройство должно располагаться в таком месте, в котором нет препятствий его надлежащей вентиляции. Например, устройство нельзя устанавливать на кровати, диване, ковре или аналогичной поверхности, способной перекрыть вентиляционные отверстия в его корпусе, либо располагать в изделии ограниченного объема (в книжном шкафу, серванте и т.п.), способном затруднить поток воздуха через вентиляционные отверстия.
- Тепло** — Устройство должно располагаться в стороне от источников тепла, например, батарей отопления, электрообогревателей, печей или других изделий, выделяющих тепло.
- Источники питания** — Устройство должно подключаться к источнику питания только того типа, который указан в данном руководстве или на устройстве.
- Заземление или разнополюсная вилка** — Устройство может быть снабжено проводом электропитания с разнополюсной вилкой (один из контактов такой вилки шире, чем другой). Такая вилка вставляется в розетку электропитания только в одном положении. Это сделано для безопасности. Если вилку не удастся полностью вставить в розетку электропитания, попробуйте перевернуть вилку. Если вилка и в этом случае не вставляется в розетку, обратитесь к электрику для замены устаревшей розетки. Не блокируйте средства безопасности разнополюсной вилки.
- Защита шнура питания** — Шнур питания должен быть проложен так, чтобы нельзя было на него наступить, либо придавить его установленными сверху или сбоку предметами. Следует обращать особое внимание на место соединения шнура со штепсельной вилкой, место соединения шнура с розеткой и место выхода шнура из устройства.
- Чистка** — Устройство нужно чистить только в соответствии с рекомендациями производителя.
- Периоды неиспользования** — Если устройство не будет использоваться длительное время, нужно отсоединить провод питания от сетевой розетки.
- Попадание внутрь посторонних предметов и жидкостей** — Нужно следить за тем, чтобы внутрь корпуса устройства не попадали посторонние предметы и на него не проливались никакие жидкости.
- Повреждения, требующие ремонта** — Ремонт устройства должен выполняться квалифицированным сервисным персоналом, если:
  - Поврежден провод питания или штепсельная вилка.
  - Внутри устройства попал посторонний предмет или на него была пролита жидкость.
  - Устройство попало под дождь.
  - Наблюдаются признаки нарушения нормальной работы сабвуфера или явные отклонения от его рабочих характеристик.
  - Устройство упало или повреждено.
- Техническое обслуживание** — Пользователь не должен пытаться производить техническое обслуживание устройства, выходящее за рамки описанного в данном руководстве. Такое обслуживание должно выполняться квалифицированным сервисным персоналом.
- Для дополнительной защиты устройства** во время грозы, а также когда устройство находится без присмотра и не используется в течение длительного периода времени, выньте вилку питания из розетки.
- Перегрузка** — Не перегружайте стенные розетки, удлинительные шнуры или розетки, встроенные в аппаратуру, поскольку это создает опасность возгорания и поражения электрическим током.

**Осторожно:** Во избежание поражения электрическим током совмещайте широкую пластину штепсельной вилки с широкой прорезью розетки и вставляйте вилку до упора.

Поздравляем.....	1
Характеристики изделия .....	1
– Усилитель для сабвуфера SC-1250.....	1
– Сабвуферы SC-8, SC-10, SC-12, SC-15, SC-IW, SC-IF, SC-IC.....	2
Инструкция по установке.....	3
Установка.....	3
– Органы управления и дисплеи, размещенные на передней панели .....	3
– Разъемы, размещенные на задней панели .....	4
– О кроссоверах низких частот.....	10
– О кроссовере вашего ресивера и кроссовере SC-1250 .....	10
– О соединительных кабелях.....	10
– О размещении сабвуфера .....	11
Выбор сабвуфера или сабвуферов.....	11
– Использование усилителя SC-1250 с двумя сабвуферами.....	12
Эксплуатация .....	12
Восстановление стандартных настроек, задаваемых по умолчанию.....	15
Уход за усилителем и сабвуфером .....	15
– Поиск и устранение неисправностей.....	16
Технические характеристики .....	17
Приложение А: Краткая информация о последовательном порте RS-232 и передаваемых через него командах.....	18

## Поздравляем

Поздравляем с приобретением сабвуфера серии SubContractor компании Velodyne. Данная система отвечает самым современным требованиям воспроизведения низких частот. Для обеспечения правильной и безопасной работы системы прочтите и соблюдайте приведенные ниже инструкции.

### **Предупреждение!**

Для предотвращения опасности возгорания или поражения электрическим током не оставляйте данное устройство под дождем или в месте с повышенной влажностью. Во избежание поражения электрическим током не открывайте корпус сабвуфера и не снимайте крышку корпуса усилителя. Пожалуйста, соблюдайте все предупреждения, приведенные на самом изделии. Внутри изделия нет деталей и узлов, техническое обслуживание или ремонт которых могли бы выполняться пользователем. Работы по техническому обслуживанию и ремонту изделия должны выполняться в авторизованном сервисном центре Velodyne.

### **Перед установкой**

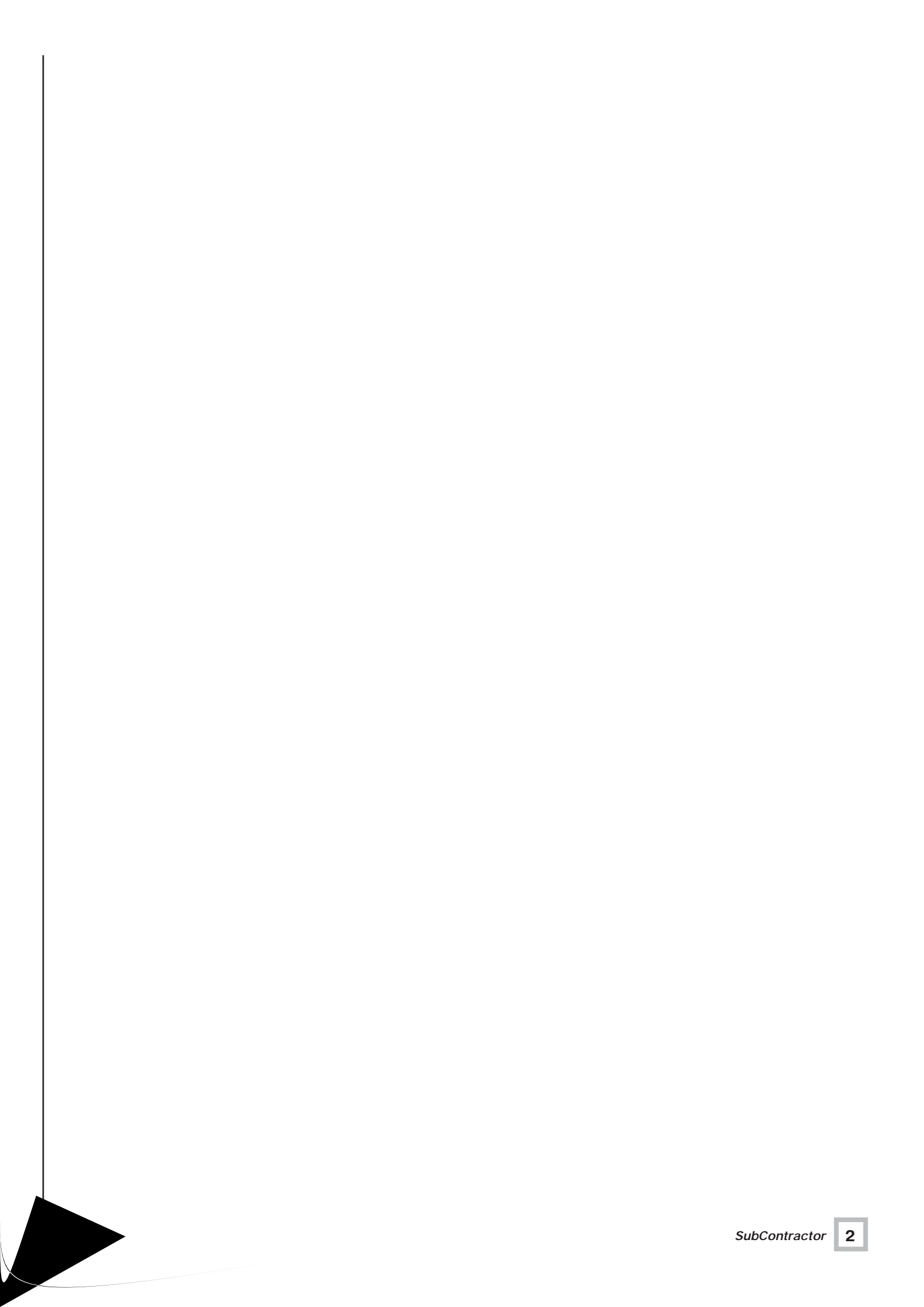
Пожалуйста, распаковывайте систему с осторожностью. Удалите все скрепляющие картонную коробку скобки, поскольку они могут поцарапать корпус. Пожалуйста, сохраните картонную коробку и все упаковочные материалы для их возможного использования в будущем. Для справочных целей запишите серийный номер изделия в предусмотренное для него поле на гарантийном талоне.

## Характеристики изделия

### **Усилитель для сабвуфера SC-1250**

- Усилитель: 3000 ватт динамической/1250 ватт среднеквадратичной мощности, высокоэффективный, класса D
- DSP-чип управления
- 4 выбираемые предустановки индивидуальных режимов прослушивания
- Автоматический 7-полосный эквалайзер помещения (снабжен микрофоном)
- Режим работы в ночное время
- Возможность отключения звука
- Регулируемый (от 30 до 160 Гц) кроссовер пропускания низких частот (отключаемый)
- Входы и выходы сигналов линейного уровня (разъемы типа RCA)
- 5 винтовых клемм разъемов для сигналов уровня акустической системы (АС).
- Автоматическое включение/выключение питания в зависимости от наличия сигнала (отключаемое)
- Плавная регулировка громкости
- Переключатель регулировки фазы (0, 90, 180 или 270 градусов)
- Встроенный регулируемый цифровой кроссовер низких частот с крутизной 24 дБ/октаву
- Программное обеспечение для ограничения смещения диффузора Driver Displacement Control предотвращает чрезмерный ход диффузора и ограничение сигнала усилителя
- Голубой светодиодный индикатор включения
- Последовательный интерфейс RS-232
- Триггер 12 В
- Входной разъем универсального дистанционного управления
- Возможность подключения ДВУХ сабвуферов\*\*

\*\* Если подключены два сабвуфера, каждый из них должен иметь импеданс не менее 8 Ом. Сабвуферы серии SC могут использоваться таким образом. Если с усилителем SC-1250 используется более традиционный 4-омный сабвуфер, то может быть подключен только один сабвуфер.



### Встраиваемый в пол/потолок SC-IF/SC-IC (In-Floor/In-Ceiling):

- 12-дюймовый сабвуфер (диаметр динамика 246 мм)
- 3-дюймовая высокотемпературная звуковая катушка с внутренней/внешней намоткой
- Центрирующая шайба увеличенного размера для обеспечения линейности при больших смещениях
- Окантовка из каучука EPDM с большим ходом
- Магнит, вес 4941 г / Конструкция привода, вес 9809 г
- Магнитная экранировка для использования с видеоаппаратурой
- Частотная характеристика: 22 — 120 Гц (+/- 3 дБ)
- Импеданс 8 Ом

### Инструкция по установке

Для того чтобы сабвуфер обеспечил наилучшие характеристики, соблюдайте следующие рекомендации:

- При возможности, выберите наилучшее расположение сабвуфера или сабвуферов в зоне прослушивания. Смотрите стр. 11 руководства пользователя.
- Устанавливайте и подключайте сабвуфер, следуя инструкциям на стр. 3-9.
- Выбирайте соответствующую модель, следуя инструкциям на стр. 11.
- Проверьте, что кроссовер низких частот настроен должным образом. Смотрите стр. 9-10.
- Обязательно проведите коррекцию АЧХ сабвуфера при помощи микрофона и опции автоматической коррекции Auto-EQ.
- Обязательно настройте регулировку фазы при помощи пульта ДУ. Смотрите стр. 12.
- Выберите правильную предустановку для прослушиваемой композиции. Смотрите стр. 13-14.

Усилитель Velodyne предоставляет несколько возможностей для установки. Прочтите всю приведенную ниже информацию, относящуюся к установке, чтобы определить, какой вариант установки лучше всего подходит для вашей системы. Все операции по установке следует выполнять при выключенном электропитании системы.

### Установка

#### ОРГАНЫ УПРАВЛЕНИЯ И ДИСПЛЕИ, РАЗМЕЩЕННЫЕ НА ПЕРЕДНЕЙ ПАНЕЛИ

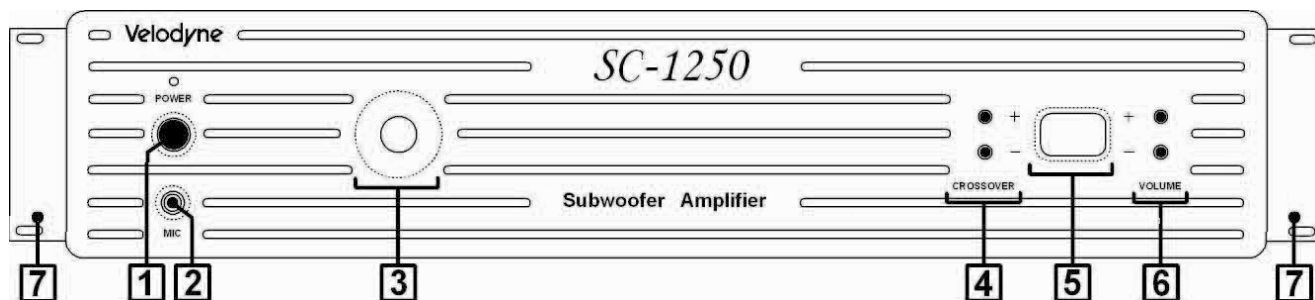


Рис. 1: Разъемы, расположенные на передней панели SC-1250.

Ниже приведено краткое описание органов управления, изображенных на рис. 1. Более подробно об этих органах управления будет рассказано в следующем разделе.

#### (1) Сетевой выключатель

Этот переключатель, представляющий собой нажимную кнопку, включает и выключает устройство.

#### (2) Светодиодный индикатор включения

Этот светодиодный индикатор светится, когда электропитание включено. Голубое свечение указывает на нормальный режим работы. Светодиод светится желтым цветом, если устройство находится в режиме ожидания, или было выключено при помощи пульта дистанционного управления. Светодиодный индикатор светится тускло, если устройство находится в ночном режиме.

### (3) Микрофонный вход

Подключите к этому мини-разъему прилагаемый микрофон для использования опции автоматической коррекции Auto-EQ.

### (4) Сенсор пульта ДУ

Этот сенсор воспринимает команды прилагаемого инфракрасного пульта ДУ.

### (5) Кроссовер низких частот

При помощи этих кнопок «+» и «-» устанавливается высокочастотный предел, выше которого сигналы не поступают на сабвуфер. Эта частота кратковременно отображается на светодиодном дисплее, затем дисплей возвращается к отображению громкости сабвуфера. Фиксированное значение крутизны — 24 дБ/октаву. Для выключения кроссовера одновременно нажмите ОБЕ кнопки «+» и «-». На экране отобразятся две черты, показывающие, что кроссовер выключен и низкочастотная АС воспроизводит все поступающие на нее частоты. Более подробное обсуждение работы кроссоверов можно найти на стр. 9.

### (6) Светодиодный цифровой индикатор

Этот светодиодный индикатор отображает информацию о громкости, кроссовере, типе низкочастотной АС и другие сведения. Кнопка light [Свет] на пульте ДУ отключает этот индикатор. После включения дисплей отображает модель сабвуфера, подключенного к SC-1250, затем возвращается к отображению уровня громкости.

### (7) Регулировка громкости

Эти кнопки позволяют согласовать громкость сабвуфера с громкостью главных акустических систем вашего комплекса. Регулировку следует произвести таким образом, чтобы получить сходные уровни громкости от обеих основных акустических систем и сабвуфера. По умолчанию уровень громкости равен 30. Примечание: Громкость также можно регулировать с прилагаемого пульта дистанционного управления.

### (8) Дополнительное крепление к стойке

Эти съемные держатели позволяют закрепить SC-1250 в стойке.

## РАЗЪЕМЫ ЗАДНЕЙ ПАНЕЛИ

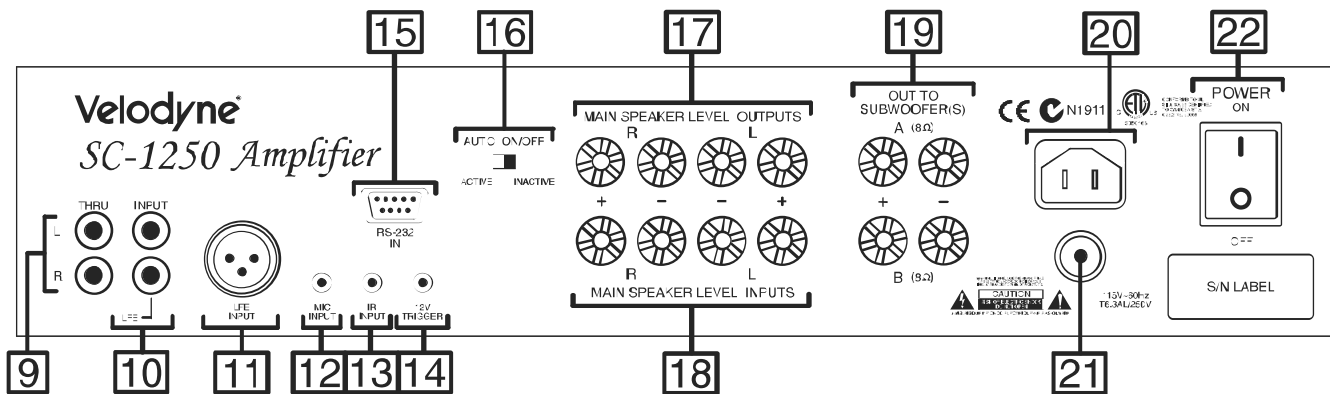
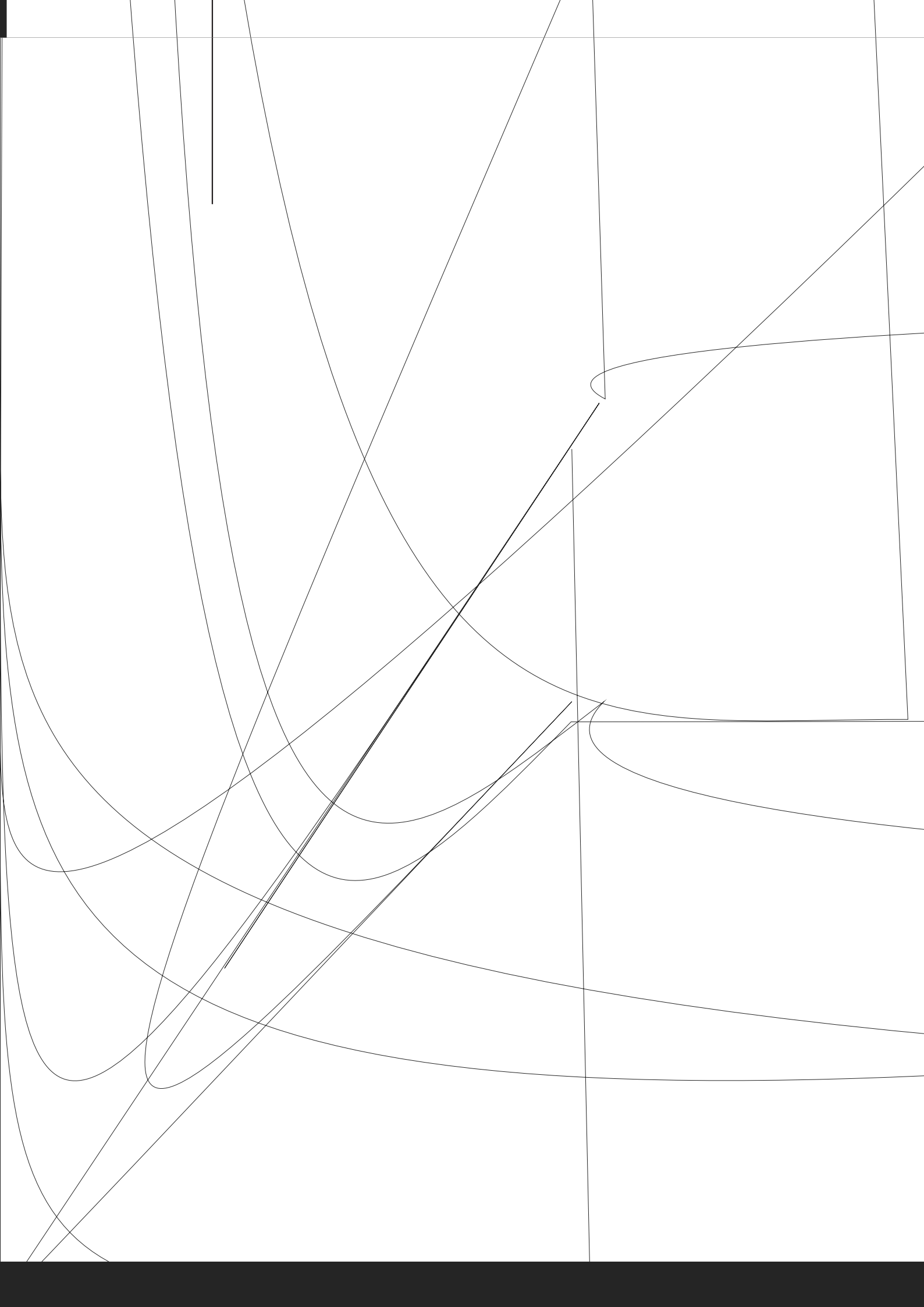


Рис. 2: Разъемы, расположенные на задней панели SC-1250.





**Вариант 2**

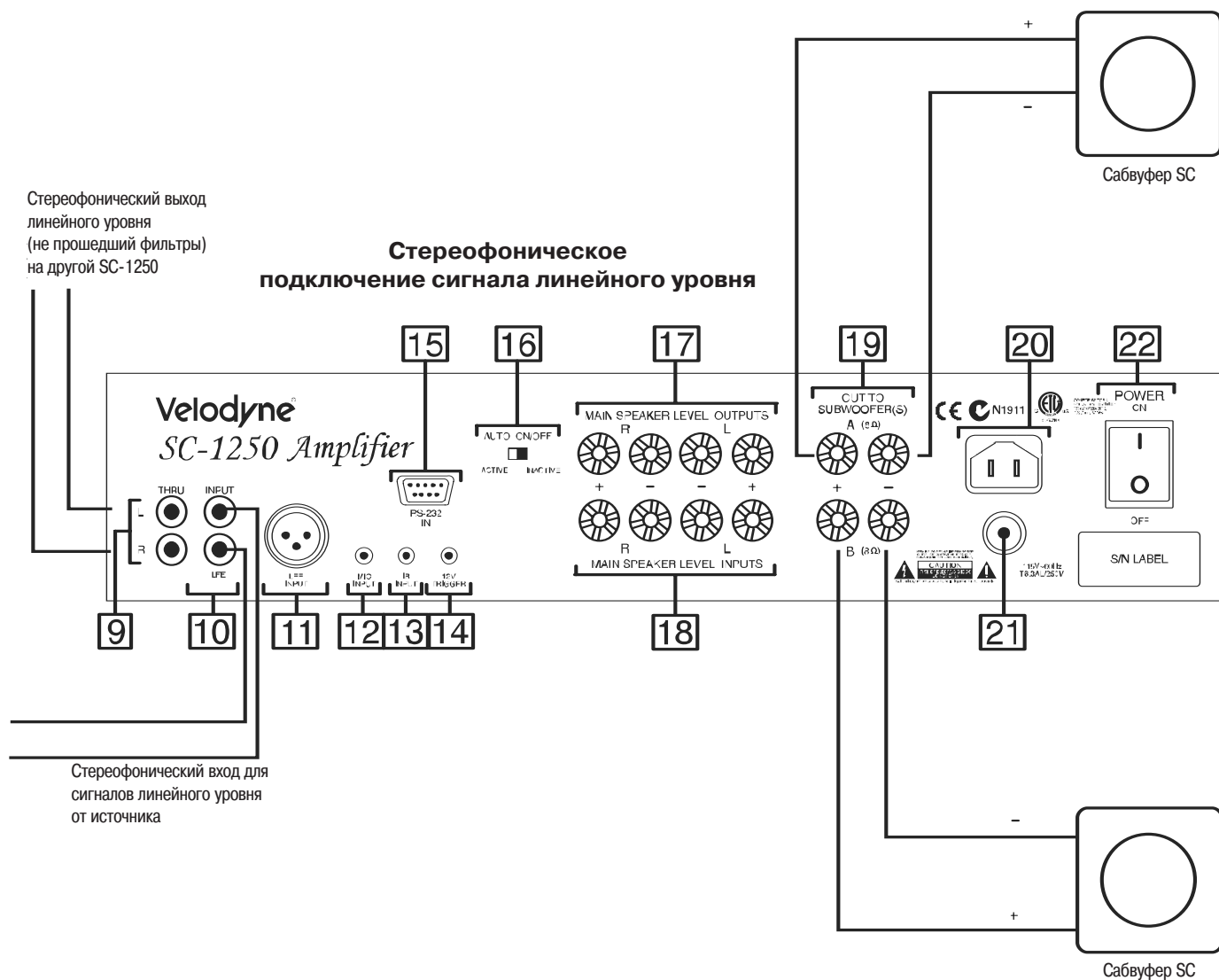
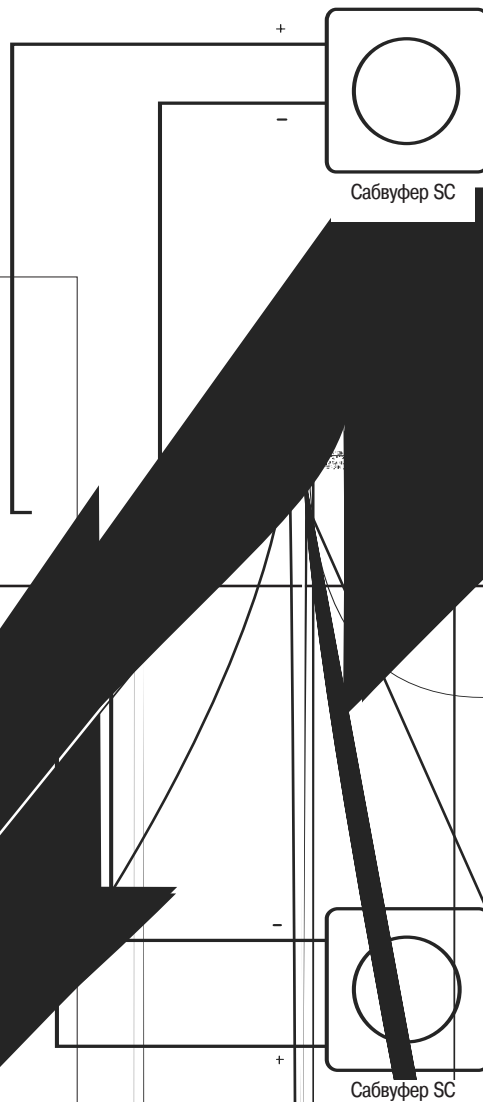


Рис 3В: Стерефоническое подключение сигнала линейного уровня.

## Подключение симметричного сигнала линейного уровня



Симметричный сигнал линейного уровня на сабвуфер от источника

Рис. 4:

(12

Подключите микрофон для использования опции автоматической

(7) [датчика]

Поместите датчик ИК, чтобы использовать совместно с универсальными систе-

2V

Однако система устройство остается с отключенным питанием, до тех пор, пока приложено напряжение 12 В. Полярность не имеет значения.

RS-232

Используйте для подключения с сенсорной панелью. Форматы команд приведены в приложении.

### (16) Переключатель Auto ON/OFF [Автоматическое включение/выключение питания]

Используйте этот переключатель для включения и выключения (режимом постоянного включения) опции автоматического включения. Для обеспечения наибольшего срока службы усилителя мы рекомендуем устанавливать переключатель Auto ON/OFF в положение Active [Включено].

### (17) Выходные клеммы сигнала уровня АС (См. рис. 5)

С этих разъемов прошедший кроссовер сигнал уровня АС подается на фронтальные акустические системы. При подключении таким способом на спутниковые акустические системы подаются сигналы частотой выше 80 Гц. Это предотвращает поступление басов низких частот на спутники и создает лучшие условия для их работы, позволяя воспроизводить высокие частоты и создавая больший запас мощности для усилителя ресивера (запас по мощности до 50%).

Если вы хотите исключить кроссовер из тракта, можно подключить спутники вместе с сабвуфером непосредственно к ресиверу или усилителю.

### Подключение сигнала уровня АС

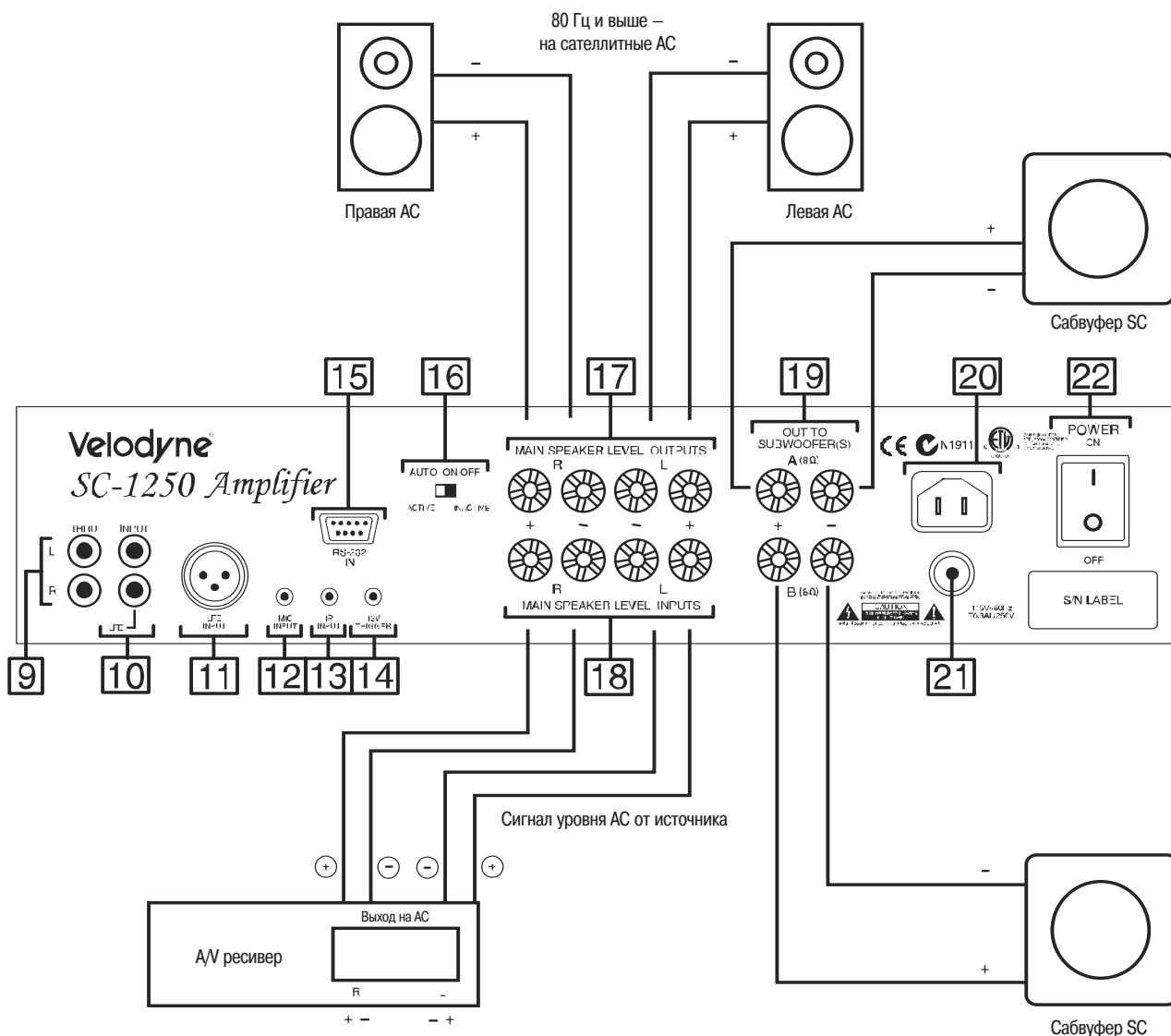


Рис. 5: Подключение сигнала уровня АС.

### **(18) Клеммы входного сигнала уровня АС (см. рис. 5)**

Эти клеммы подключайте к клеммам выхода на АС усилителя или ресивера. Если используется этот способ подключения, проверьте, что в меню выбора АС ресивера выбрана опция подключения «больших» АС.

### **(19) Клеммы для подключения сабвуфера**

Подключите эти выходные клеммы к сабвуферу (сабвуферам), приводим в действие SC-1250. Подключайте только ОДИН сабвуфер к каждой паре выходных клемм (красной и черной) для сабвуфера. НЕ ПОДКЛЮЧАЙТЕ сабвуферы по «последовательной» схеме.

**Примечание:** Сабвуферы серий SC сконструированы таким образом, что ДВА сабвуфера можно подключить к одному усилителю SC-1250. Если вы используете усилитель SC-1250 для других сабвуферов (не серий SC), проверьте сопротивление звуковой катушки сабвуфера. К усилителю SC-1250 можно подключить ОДИН 4-омный сабвуфер, но не ДВА 4-омных сабвуфера. При попытке подключить более одного 4-омного сабвуфера, сработает схема внутренней защиты усилителя SC-1250.

### **Осторожно!**

Во избежание повреждения SC-1250 следует соблюдать правильную полярность при выполнении всех подключений. Красный (положительный) с красным, а черный (отрицательный) с черным. Проверьте, что все соединения выполнены надежно, нет плохо затянутых или перетертых проводов.

### **(20) Разъем провода электропитания**

Подсоедините съемный провод электропитания 117 В~60 Гц, 15А АС с вилкой к этому штырьковому разъему. Съемный провод упрощает замену в случае повреждения.

### **(21) Предохранитель**

Если устройство не работает, проверьте предохранитель. Если предохранитель перегорел, замените его предохранителем такого же номинала. Если предохранитель перегорает повторно, обратитесь в службу ремонта.

### **(22) Главный выключатель электропитания**

Нажмите переключатель POWER [Электропитание] в положение ON [Вкл] для включения усилителя. Если не планируется пользоваться устройством в течение длительного периода времени, переведите переключатель в положение OFF [Выкл], чтобы увеличить срок службы усилителя.

## **СОЕДИНИТЕЛЬНЫЕ РАЗЪЕМЫ, РАСПОЛОЖЕННЫЕ НА ЗАДНЕЙ ПАНЕЛИ – ПОДРОБНОЕ ОПИСАНИЕ**

Усилитель SC-1250 оснащен как входами сигнала уровня АС, так и входами сигнала линейного уровня. При подключении усилителя к предусилителю, процессору сигналов или кроссоверу линейного уровня используйте разъемы INPUT [Вход] типа RCA/Phono. Гнезда SPEAKER LEVEL INPUT [Вход сигнала уровня АС] соединяются непосредственно с гнездами выходного сигнала уровня АС используемого усилителя или ресивера. Ваша секция усилителя не будет подвергаться дополнительным нагрузкам при использовании этих входов, вследствие их высокого импеданса (полного сопротивления).

**Примечание:** Не используйте одновременно соединительные разъемы INPUT типа RCA/Phono и соединительные разъемы SPEAKER LEVEL INPUT.

### **О кроссоверах низких частот**

Все входы SC-1250 суммируют вместе сигналы левого и правого каналов, и результирующий сигнал, перед его усилением, проходит через регулируемый кроссовер низких частот. Регулятор кроссовера позволяет задать верхний предел амплитудно-частотной характеристики сабвуфера от 30 до 160 Гц. АЧХ сабвуфера начнет спадать при превышении частоты, на которую вы установите этот регулятор. Крутизна спада составляет 24 дБ/октаву.

Следует выбрать частоту кроссовера, чтобы добиться плавного, «бесшовного» перехода от звучания сабвуфера к звучанию основных акустических систем комплекса. Если ваши АС относятся к малым, т.е. имеют ограниченный уровень выходного сигнала на нижних частотах, то вам, вероятно, лучше выбрать более высокую частоту отсечки (такую, как 100-120 Гц), чем при использовании больших АС, имеющих более высокий уровень низкочастотного выходного сигнала. При использовании больших АС, возможно, лучше для начала попробовать задать более низкую частоту, например 80 Гц. По умолчанию кроссовер SC-1250 установлен на 80 Гц.

В большинстве ресиверов и процессоров предусмотрена опция выбора основных АС как large [Большие] или small [Малые]. Этот выбор влияет на точку кроссовера. Мы рекомендуем в большинстве случаев для главных АС выбирать значение small, независимо от их размера и частотных характеристик. Это вследствие того, что мощный 1250-ваттный усилитель SC-1250, в сочетании с приобретенными вами сабвуфером или сабвуферами SC, наверняка, больше подходит для воспроизведения низких частот, чем ваш усилитель с главными АС. Без необходимости воспроизводить низкие частоты, усилитель и главные АС смогут реализовать лучшие технические характеристики. Кроме того, более чем 50% запас позволит им точнее воспроизводить остальную часть частотного диапазона.

### **Отключение кроссовера низких частот (прямое подключение сабвуфера)**

Если ресивер/процессор снабжен кроссовером в канале сабвуфера (сабвуферов), вы можете захотеть отключить кроссовер низких частот SC-1250. Для этого одновременно нажмите ОБЕ кнопки кроссовера «+» и «-». Цифровой светодиодный индикатор отобразит §, указывая, что кроссовер низких частот отключен. Для того чтобы вновь включить кроссовер, просто нажмите кнопку кроссовера «+» или «-».

### **О кроссовере вашего ресивера и кроссовере SC-1250**

Усилитель Velodyne SC-1250 рассчитан на работу с использованием полнодиапазонного аудиосигнала на входе и встроенного кроссовера. Многие процессоры/ресиверы для домашнего кинотеатра (поддерживающие форматы Dolby Digital®, DTS®, THX™) имеют гнездо subwoofer out [Выход на сабвуфер], которое имеет такое же назначение и предназначено для работы с активным сабвуфером.

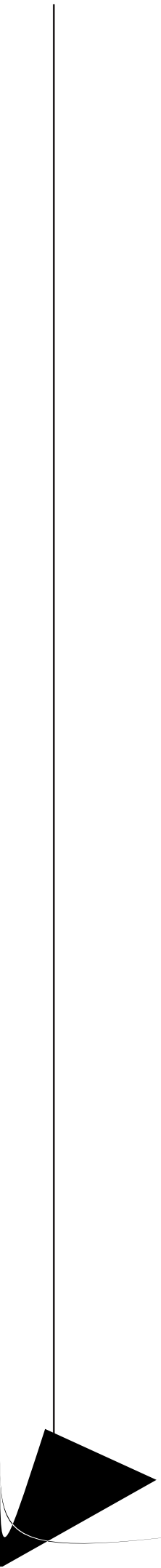
В таких комплексах, вы можете захотеть отключить кроссовер процессора или кроссовер Velodyne SC-1250, как описано выше. Однако в некоторых случаях вы можете захотеть использовать ОБА кроссовера. Если вы предпочитаете поступить таким образом, для получения наилучших результатов следует разнести частоты (то есть, 120 Гц — сабвуфер, 80 Гц — процессор).

**Примечание:** Если внешний кроссовер не используется, для достижения наилучших характеристик следует использовать встроенный кроссовер. При использовании одного RCA выхода канала сабвуфера процессора не имеет значения, какой вход линейного уровня используется (левый или правый).

### **О соединительных кабелях**

При подключении усилителя Velodyne SC-1250 с применением разъемов линейного уровня следует использовать только высококачественные экранированные соединительные кабели. Во избежание любых возможных проблем, связанных с появлением внешних помех, рекомендуем использовать кабели как можно меньшей длины.

Для соединения SC-1250 с сабвуфером (сабвуферами) используйте качественный аудиокабель не менее 14-го калибра (диаметром не менее 1,6 мм). Очень внимательно следите за тем, чтобы не было никаких выступающих наружу или изношенных жил, способных вызвать короткое замыкание и, как следствие, создать опасные условия, которые могут привести к повреждению устройства. Обычно нет необходимости использовать кабели чересчур большого сечения. Жила кабеля чрезмерно большого калибра может не вполне подходить к винтовым клеммам, результатом чего будут плохие соединения и возможность коротких замыканий.



Для выхода из режима выбора модели, при помощи выключателя электропитания на задней панели отключите и вновь включите электропитание устройства. Прежде чем светодиодный дисплей вернется к отображению громкости, в течение 2 секунд на нем должно отображаться обозначение выбранной модели.

### Использование усилителя SC-1250 с двумя сабвуферами

После выбора модели не нужны никакие другие настройки, чтобы с помощью SC-1250 приводить в действие один или два сабвуфера.

## Эксплуатация

В данном разделе описана повседневная эксплуатация усилителя SC-1250.

### Пульт дистанционного управления

Ниже перечислены функции пульта дистанционного управления усилителя SC-1250.

- **POWER** — Эта кнопка переключает усилитель SC-1250 в режим ожидания. Светодиодный индикатор включения светится желтым светом, цифровой светодиодный индикатор выключается, на выходах усилителя отсутствует сигнал. Устройство остается в этом режиме до повторного нажатия кнопки POWER. Для полного выключения (отключения электропитания) нажмите выключатель питания на задней панели.

**Примечание:** Для того чтобы кнопка включения на передней панели работала, главный выключатель электропитания на задней панели должен быть включен.

- **MUTE [Отключение звука]** — Эта кнопка отключает звук сабвуфера. При отключении звука светодиодный индикатор усилителя показывает «00». Для повторного включения звука сабвуфера нажмите кнопку MUTE еще раз, и на светодиодном индикаторе отобразятся первоначальный уровень громкости.
- **EQ [Эквалайзер]** — При нажатии на эту кнопку проводится автоматическая настройка АЧХ сабвуфера при помощи 7-полосного встроенного графического эквалайзера. Для использования этой функции, сначала подключите прилагаемый микрофон к гнезду Mic-in на задней стенке сабвуфера и поместите микрофон в том месте, где вы предпочитаете слушать музыку. Затем, при нажатии кнопки EQ на пульте ДУ сабвуфер издаст 12 «переменных тонов», частота которых меняется от 20 до 150 Гц. Во время процесса автоматической настройки Auto-EQ на светодиодном индикаторе отображается AU. После завершения настройки устройство сохраняет настройки эквалайзера и возвращается в режим нормальной работы. Во избежание случайной активации функции автоматической настройки, для начала автоматической настройки эквалайзера необходимо удерживать кнопку EQ в течение 2-3 секунд.

**Примечание:** Каждый раз при использовании функции автоматической настройки EQ, усилитель SC-1250 запоминает новые установки эквалайзера. Если микрофон не подключен, то SC-1250 издает «переменный тон» один или два раза, затем операция автоматической настройки останавливается. В этом случае сохраняются предыдущие настройки эквалайзера.

- **PHASE [Фаза]** — Эти кнопки позволяют оптимизировать работу сабвуфера в соответствии с его местоположением и позицией слушателя. Выберите такое положение переключателя, в котором вы слышите наибольшее количество басов. Светодиодный индикатор отображает выбранное значение фазы, показывая буквы PH [Фаза], за которыми следует значение фазы.
- **LIGHT [Подсветка]** — При желании вы можете выключить цифровой светодиодный индикатор на SC-1250. Для этого нажмите кнопку LIGHT на пульте ДУ. Чтобы снова включить светодиодный индикатор, нажмите кнопку LIGHT еще раз.



Рис. 6: Пульт ДУ SC-1250





В приведенной ниже таблице указаны музыкальные стили и рекомендуемые для них предустановки.

<b>МУЗЫКАЛЬНЫЙ СТИЛЬ</b>	<b>РЕКОМЕНДУЕМАЯ ПРЕДУСТАНОВКА</b>
Приключенческие фильмы категории «экшн»	Movies
Кантри-рок	R&B — Rock
Софт-кантри	Jazz — Classical
Фолк-музыка	Jazz — Classical
Инди-музыка	R&B — Rock
Поп	R&B — Rock
Рок	R&B — Rock
Альтернативный рок	Jazz — Classical
Блюз	Jazz — Classical
Бродвейские мюзиклы	Jazz — Classical
Музыка для детей	Jazz — Classical
Христианская музыка и госпелы	Jazz — Classical
Классический рок	R&B — Rock
Классическая музыка	Jazz — Classical
Танцевальная музыка	R&B — Rock
Хард-рок и хэви-метал	R&B — Rock
Латиноамериканская музыка	R&B — Rock
Многостилевая музыка	Jazz — Classical
Приключенческие фильмы не категории «экшн»	Jazz — Classical
Нью-эйдж	Jazz — Classical
Опера и вокал	Jazz — Classical
Ритм-энд-блюз	R&B — Rock
Рэп и хип-хоп	R&B — Rock
Саундтреки к кинофильмам	R&B — Rock или Jazz — Classical
Видеоигры	Games

Каждая предустановка имеет свои собственные характеристики в отношении инфразвукового фильтра, разницы громкостей и эквалайзера для оптимизации режима прослушивания используемой предустановки.

### Восстановление стандартных настроек, задаваемых по умолчанию

Эта функция позволяет восстановить установки, задаваемые по умолчанию для усилителя SC-1250. После нажатия кнопок выбора предустановок на пульте ДУ ТОЧНО в указанном ниже порядке, индикатор включения устройства будет мигать, указывая на восстановление задаваемых по умолчанию установок.

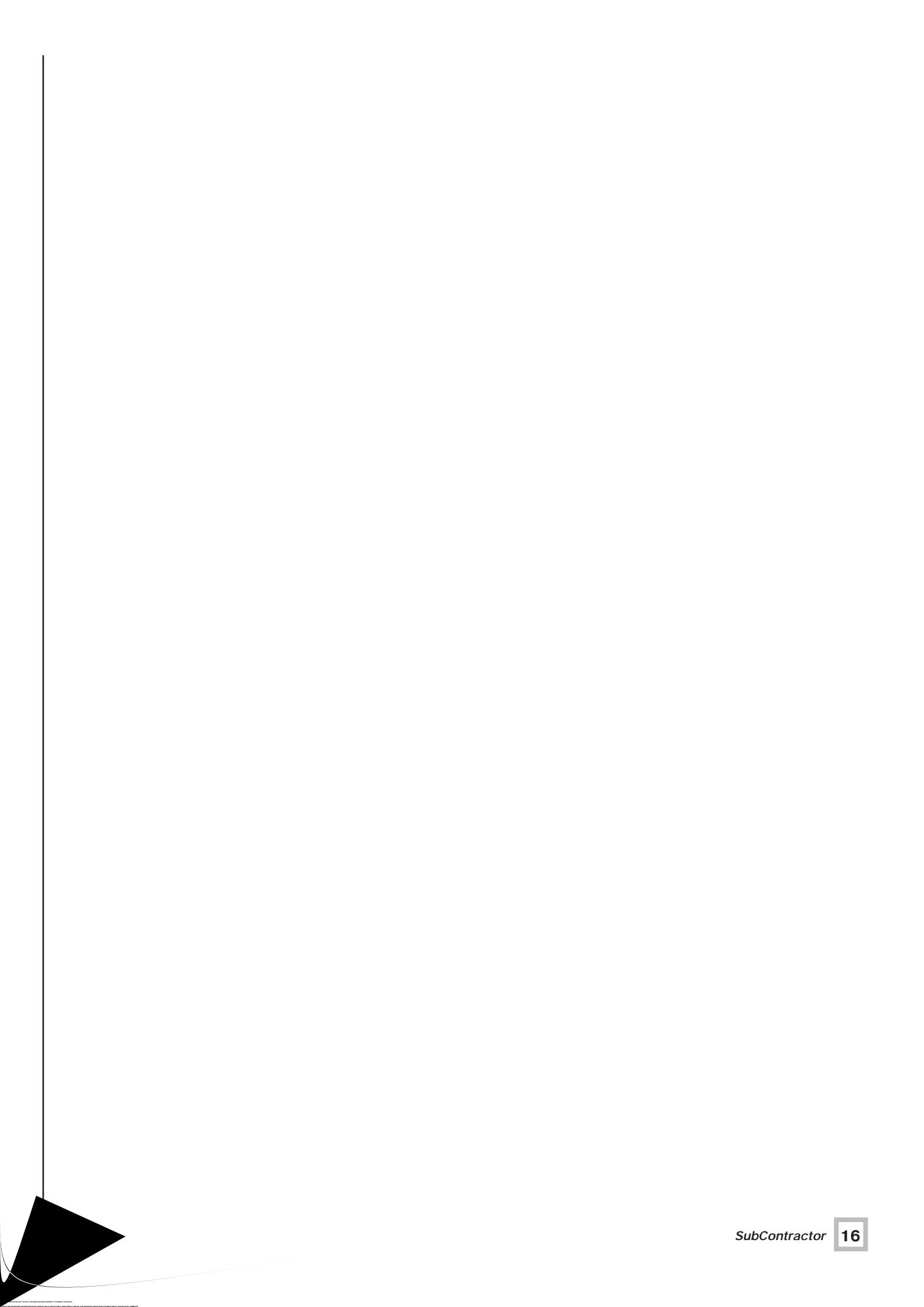
Предустановка 1	Movies
Предустановка 2	R&B — Rock
Предустановка 3	Jazz — Classical
Предустановка 4	Games
Предустановка 4	Games
Предустановка 3	Jazz — Classical
Предустановка 2	R&B — Rock
Предустановка 1	Movies

После нажатия кнопок предустановок в вышеприведенном порядке светодиодный индикатор отобразит P3, указывая, что были восстановлены установки по умолчанию. Уровень громкости устройства устанавливается равным 30 единицам из 80.

### УХОД ЗА УСИЛИТЕЛЕМ И САБВУФЕРОМ

Не рекомендуется для чистки корпуса усилителя SC-1250 и сабвуфера использовать жесткие моющие средства или химикалии. Абразивные материалы, чистящие средства и моющие растворы могут повредить отделку корпуса SC-1 250 или сабвуфера. Для чистки лицевой панели, а также задней и боковых поверхностей корпуса рекомендуется использовать влажную ткань.

При нормальных условиях эксплуатации усилитель может без каких-либо проблем оставаться включенным постоянно. Если устройством не планируется пользоваться в течение длительного периода времени, рекомендуется отключить устройство при помощи главного выключателя электропитания на задней панели.



## Технические характеристики

Технические характеристики	Усилитель SC-1250
Усилитель: (Класс D)	3000 ватт динамической мощности 1250 ватт среднеквадратичной мощности
Кроссовер высоких частот	80 Гц (6 дБ/окт.)
Кроссовер низких частот	30-160 Гц, отключаемый. Крутизна спада 24 дБ/октаву
Входы:	Входы линейного уровня и уровня АС
Выходы:	Линейного уровня, выше 80 Гц уровня АС, для одного или двух сабвуферов
Фаза:	0°, 90°, 180°, 270°
Размеры (В x Ш x Г): (включая ножку и решетку)	4,25 x 17,0 x 13,0 дюймов (10,8 x 43,2 x 33,1 см) ** Предусмотрите два дополнительных дюйма в глубину для кабельных разъемов и провода электропитания. ** Включая опору. Для установки в стойку опора может быть снята. Усилитель высотой приблизительно как «два устройства для монтажа в стойке».
Гарантия: (детали/изготовление)	Два года
Вес в упаковке (приблизительно)	25 фунтов. (22,7 Кг)

Приведенные ниже сабвуферы рассчитаны на совместную работу с SC-1250

Технические характеристики	SC-8	SC-10	SC-12	SC-15	SC-IW (In-Wall)	SC-IF/SC-IC (In-Floor/In-Ceiling)
Нч-динамик:	8-дюймовый, излучающий вперед (диаметр диффузора 165 мм)	10-дюймовый, излучающий вперед (диаметр диффузора 203 мм)	12-дюймовый, излучающий вперед (диаметр диффузора 246 мм)	15-дюймовый, излучающий вперед (диаметр диффузора 323 мм)	4 x 14 дюймов, прямоугольный динамик (размер диффузора 3 x 337 мм)	12-дюймовый сабвуфер (диаметр диффузора 246 мм)
Частотная характеристика: (+/-3 дБ)	28-120 Гц	24-120 Гц	22-120 Гц	22-120 Гц	22-120 Гц	22-120 Гц
Гармонические искажения:	<5% (типичное значение)	<5% (типичное значение)	<5% (типичное значение)	<5% (типичное значение)	<5% (типичное значение)	<5% (типичное значение)
Конструкция магнита:	5783 г, ферритовый (12,7 фунтов)	9809 г, ферритовый (21,6 фунт)	9809 г, ферритовый (21,6 фунт)	9809 г, ферритовый (21,6 фунт)	7796 г, конструкция привода с неодимовым магнитом	9809 г (21,6 фунт)
Звуковая катушка	2,5-дюймовая, с двухслойной внутренней и внешней обмоткой	3-дюймовая, с двухслойной внутренней и внешней обмоткой	3-дюймовая, с двухслойной внутренней и внешней обмоткой	3-дюймовая, с двухслойной внутренней и внешней обмоткой	3-дюймовая, с двухслойной внутренней и внешней обмоткой	3-дюймовая, с двухслойной внутренней и внешней обмоткой
Экранировка от видео-помех	Нет	Есть	Есть	Есть	Есть	Есть
Размеры (В x Ш x Г): (включая опору и решетку)	10,75 x 10,5 x 9,25 дюймов (27,3 x 26,7 x 23,4 см) ** Предусмотрите 1-2 дополнительных дюйма в глубину для подключения кабелей	12,75 x 12,375 x 9,5 дюймов (32,4 x 31,5 x 24,2 см) ** Предусмотрите 1-2 дополнительных дюйма в глубину для подключения кабелей	15 x 14,5 x 10,25 дюймов (38,1 x 66,1 x 26,1 см) ** Предусмотрите 1-2 дополнительных дюйма в глубину для подключения кабелей	18,5 x 18,25 x 13,5 дюймов (27,4 x 26,4 x 34 см) ** Предусмотрите 1-2 дополнительных дюйма в глубину для подключения кабелей	27 x 13,90 x 3,70 дюйма (68,6 x 35,3 x 9,4 см) ** Без учета решеток, монтажных петель и т.д.	9,3 x 14,0 x 26 дюймов (23,7 x 36 x 66 см) ** Предусмотрите два дополнительных дюйма в глубину для кабелей
Корпус:	Закрытого типа	Закрытого типа	Закрытого типа	Закрытого типа	Закрытого типа	Закрытого типа
Гарантия: (детали/изготовление)	Два года	Два года	Два года	Два года	Два года	Два года
Вес в упаковке (приблизительно)	25 фунтов. (16 Кг)	36 фунтов. (21 Кг)	41 фунт. (26 Кг)	55 фунтов. (16 Кг)	2 упаковки Упаковка 1: 25 фунтов. (11,5 Кг) Упаковка 2: 25 фунтов. (11,5 Кг) Общий: 50 фунтов. (22,7 Кг)	57 фунтов. (26 Кг)

### **Введение**

В данном документе приведено краткое описание спецификации протокола порта RS-232 устройств серии Subcontractor (SC) компании Velodyne. Из этого протокола видно, как именно изделия SC принимают оперативные команды от таких устройств, как универсальные пульты дистанционного управления компании Creston.

### **Настройка последовательного порта**

Используйте стандартные параметры связи: скорость передачи в бодах: 9600; информационных битов: 8; контроль четности: нет; стоп-битов: 1.

### **Расположение выводов в портах IN [Вход] и OUT [Выход] устройств серии SC**

В последовательных портах устройств серии SC используется стандартное расположение выводов, обеспечивающее прямое подключение к персональному компьютеру через кабель для последовательного соединения с РОЗЕТОЧНЫМ и ВИЛОЧНЫМ СОЕДИНИТЕЛЯМИ. Используются всего 3 вывода (передачи, приема и заземления).

Расположение выводов следующее:

#### **IN:**

Вывод 2 = Передача

Вывод 3 = Прием

Вывод 5 = Заземление

#### **OUT:**

Вывод 2 = Прием

Вывод 3 = Передача

Вывод 5 = Заземление

### **Формат оперативных команд**

<b>Номер байта</b>	<b>Описание байта</b>	<b>Примечание</b>
0	«#»	Символ заголовка
1-3 или 1-4	Командные и параметрические данные	От 3 до 4 символов ASCII, смотрите описание форматов далее. Значение зависит от регистра. <b>ТОЛЬКО ПРОПИСНЫЕ СИМВОЛЫ!</b>
4 или 5	«\$»	Символ завершения (при его отсутствии команда игнорируется)

## Команды, передаваемые через RS232

Действие	Формат команды	Допустимые значения n	Пример/Примеры	Комментарии
Регулировка громкости	#Vonn\$ #VO+\$ #VO-\$ #VO?\$	00—80	#VO25\$ #VO+\$ #VO-\$	Задаёт то или иное значение громкости, увеличивает или уменьшает громкость, либо запрашивает текущее значение установки громкости
Управление предустановкой	#PSn\$ #PS?\$	1, 2, 3, 4	#PS1\$, #PS2\$ #PS3\$, #PS4\$ #PS?\$	Активирует отображаемую предустановку или запрашивает текущее значение предустановки
Управление подсветкой логотипа	#LTn\$ #LT?\$	0: Подсветка выключена 1: Подсветка включена	#LT0\$ #LT1\$ #LT?\$	Включает или выключает подсветку логотипа, либо запрашивает состояние функции подсветки
Управление ночным режимом работы	#NMn\$ #NM?\$	0: Ночной режим выключен 1: Ночной режим включен	#NM0\$ #NM1\$ #NM?\$	Активирует/деактивирует ночной режим или запрашивает состояние функции подсветки
Управление отключением звука	#MUn\$ #MU?\$ #MU0\$	0: Отключение звука выключено 1: Отключение звука включено	#MU1\$ #MU?\$	Отключает/включает звук сабвуфера или запрашивает состояние функции отключения звука
Управление электропитанием	#JUn\$ #JU?\$	0: Электропитание выкл. 1: Электропитание вкл.	#JU0\$ #JU1\$ #JU?\$	Включает и выключает электропитание сабвуфера или запрашивает состояние электропитания

## 110 B

**Digital Drive 1812  
Signature Edition**

**Серия DD**

DD-10  
DD-12  
DD-15  
DD-18

**Серия DLS-R**

DLS-3500R  
DLS-3750R  
DLS-4000R  
DLS-5000R

**DPS Series**

DPS-10  
DPS-12

**MiniVee™**

**SMS™-1**

**SPL-R Series**

SPL-800R  
SPL-1000R  
SPL-1200R  
SPL-1500R

**VRP Series**

VRP-1000  
VRP-1200

**VX Series**

VX-10

## 230 B

**Digital Drive 1812  
Signature Edition**

**CHT-R Series**

CHT-8R  
CHT-10R  
CHT-12R  
CHT-15R

**DD Series**

DD-10  
DD-12  
DD-15  
DD-18

**SMS™-1**

**SPL-800i**

**SPL-R Series**

SPL-800R  
SPL-1000R  
SPL-1200R  
SPL-1500R

## ОГРАНИЧЕННАЯ ГАРАНТИЯ

Компания VELODYNE ACOUSTICS, Inc. (далее — VELODYNE) гарантирует бесперебойную работу всех выпускаемых ею электронных компонент и активных сабвуферов в течение двух лет и акустических систем полного частотного диапазона в течение пяти лет. Для всей продукции VELODYNE с момента приобретения действует гарантия отсутствия дефектов материалов и изготовления, основанная на следующих условиях:

1. VELODYNE не несет ответственность за дефекты, появившиеся в результате использования усилителя или управляющего устройства, не входящего в изначальный комплект поставки изделия (сабвуфера), или дефекты, явившиеся результатом модификации или ремонта любого компонента системы лицами, не являющимися официальными сотрудниками службы сервиса VELODYNE.
2. Данная гарантия недействительна, если любой ремонт или сервисное обслуживание, предусмотренные условиями данной гарантии, выполнялись лицами, не являющимися официальными сотрудниками службы сервиса VELODYNE.
3. VELODYNE не несет ответственность за ущерб, причиненный в результате несчастного случая, неправильного обращения, использования не по назначению, стихийного бедствия, локальной аварии или несанкционированной модификации. Продукция VELODYNE не предназначена для профессионального или коммерческого использования; VELODYNE также не несет ответственность за ущерб, причиненный в результате такого использования своей продукцией.
4. Гарантия VELODYNE распространяется только на устройства, приобретенные у официальных дилеров VELODYNE, и окончательно оформленные в местах расположения авторизованных дилеров.
5. Данная гарантия не подлежит передаче ни при каких условиях.

## ОБРАЩЕНИЕ ЗА СЕРВИСНЫМ ОБСЛУЖИВАНИЕМ

Информация о сервисном обслуживании может быть получена от дилера, у которого вы приобрели устройство, или путем обращения в службу поддержки клиентов VELODYNE. Гарантийное обслуживание должно осуществляться авторизованным сервисным центром VELODYNE в течение оговоренного ранее срока действия гарантии. Если компания VELODYNE сочтет изделие неисправным, она по своему усмотрению произведет бесплатный ремонт или замену аппаратуры, если изделие будет доставлено с предоплатой в официальный сервис-центр VELODYNE. Изделие, отправляемое в официальный сервис-центр, должно доставляться с соблюдением мер безопасности, должно быть правильно упаковано, застраховано, и его доставка должна быть оплачена перед отправкой.

### **Velodyne Acoustics, Inc.**

345 Digital Drive  
Morgan Hill, CA 95037

тел. 408.465.2800  
факс 408.779.9227  
факс службы сервиса 408.779.9227

[www.velodyne.com](http://www.velodyne.com)

E-mail службы сервиса: [service@velodyne.com](mailto:service@velodyne.com)

E-mail службы информационной поддержки: [help@velodyne.com](mailto:help@velodyne.com)

E-mail службы технической поддержки: [techhelp@velodyne.com](mailto:techhelp@velodyne.com)



63-SC1250 Редакционные изменения в октябре 2006